



DADO TANK

DADO TANK S.r.l.

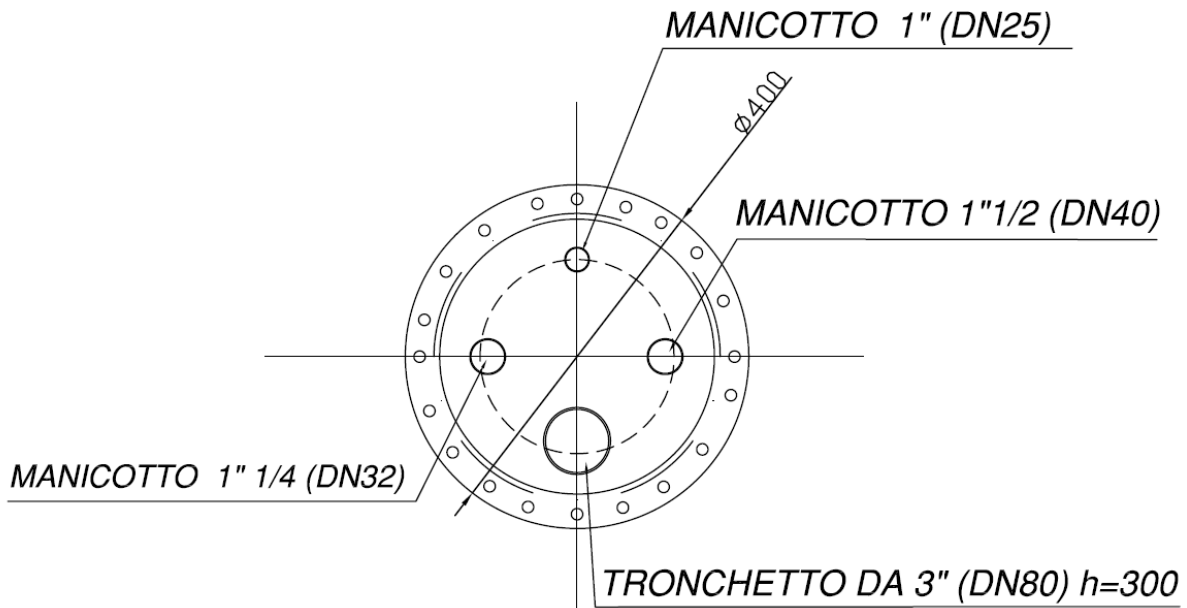
Via C. Zucchi, 21 sc. B – 41123 – MODENA (MO)

CCIAA REA MO-336697 – Cap. Soc. € 20.000,00 i.v. – P.I./C.F. 02852740360

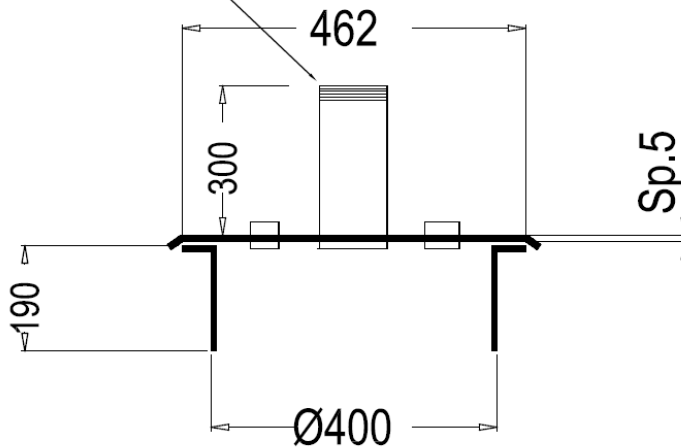
Tel. 059/451600 – Fax 059/821061 www.dadotank.it – info@dadotank.it

PASSO D'UOMO USO RISCALDAMENTO

PASSO UOMO 4 ATTACCHI MEDIO Ø400 DA SOTTERRARE Sp.5mm



Tronchetto da 3" con tappo



Coperchio piano spessore 5mm

DADO TANK S.R.L.		VIA C. ZUCCHI 21 sc.E 41123 MODENA ITALY TEL. 059-451600
CAPACITA'		
DENOMINAZIONE		N° DISEGNO
PASSO D'UOMO Ø400 4 ATTACCHI TIPO MEDIO		DATA