



DADO TANK

DADO TANK S.r.l.

Via C. Zucchi, 21 sc. B – 41123 – MODENA (MO)

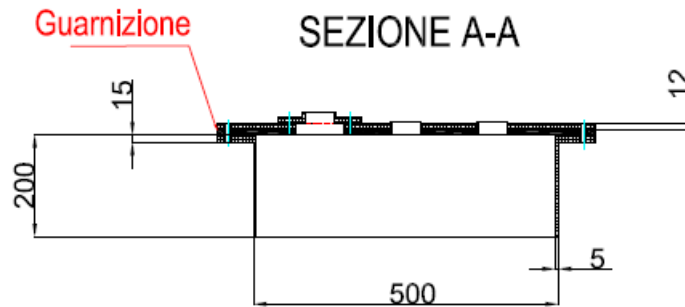
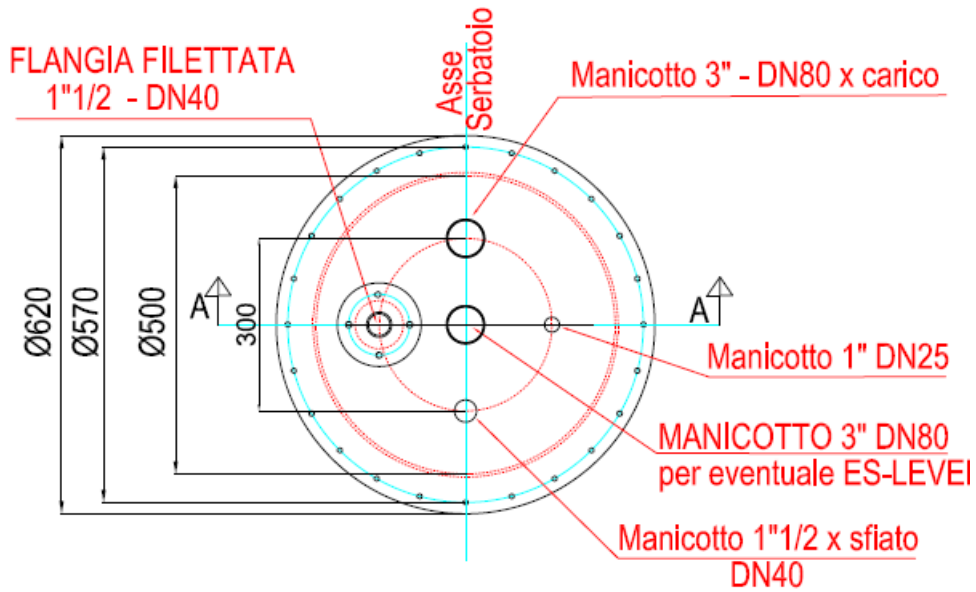
CCIAA REA MO-336697 – Cap. Soc. € 20.000,00 i.v. – P.I./C.F. 02852740360

Tel. 059/451600 – Fax 059/821061 www.dadotank.it – info@dadotank.it

rivenditore autorizzato



TIPO "B" Ø500 da Sotterrare



DADO TANK S.R.L.		VIA C. ZUCCHI 21 sc.E 41123 MODENA ITALY TEL. 059-451600	
CAPACITA'			
DENOMINAZIONE		N° DISEGNO	
PASSO D'UOMO Ø500 TIPO B		DATA	



DADO TANK

DADO TANK S.r.l.

Via C. Zucchi, 21 sc. B – 41123 – MODENA (MO)

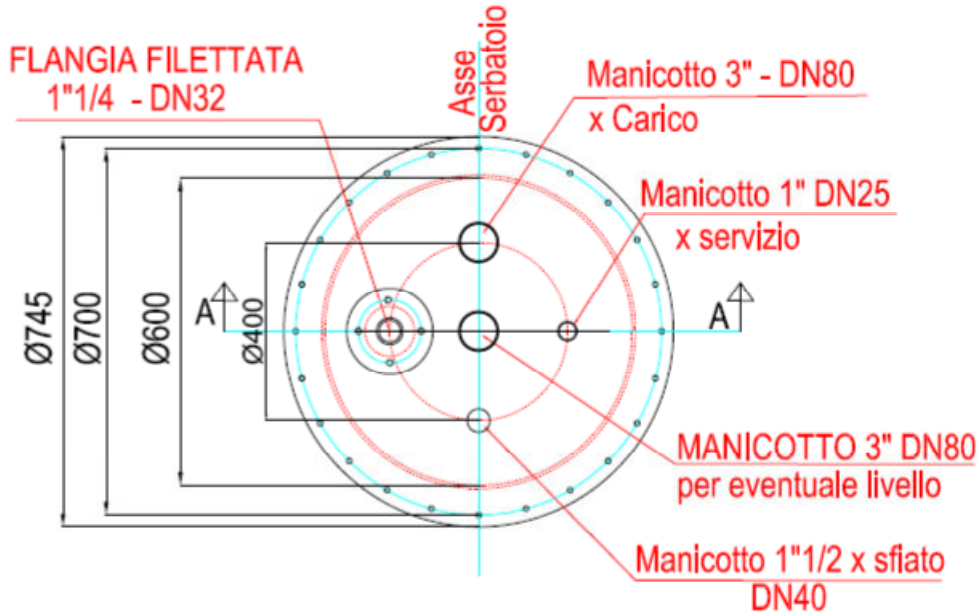
CCIAA REA MO-336697 – Cap. Soc. € 20.000,00 i.v. – P.I./C.F. 02852740360

Tel. 059/451600 – Fax 059/821061 www.dadotank.it – info@dadotank.it

rivenditore autorizzato

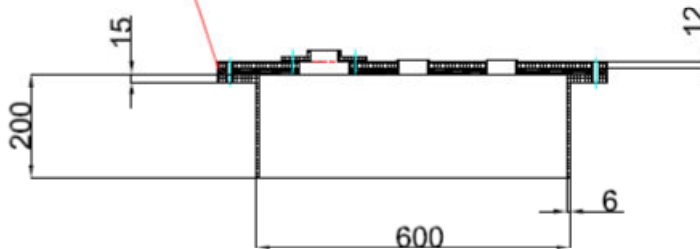


TIPO "B" Ø600 da Sotterrare



Guarnizione

SEZIONE A-A



DADO TANK S.R.L.		VIA C. ZUCCHI 21 SC.B 41123 MODENA ITALY TEL. 059-451600	
CAPACITÀ			
DENOMINAZIONE		N° DISEGNO	
PASSO D'UOMO Ø600 TIPO B		DATA	



DADO TANK

DADO TANK S.r.l.

Via C. Zucchi, 21 sc. B – 41123 – MODENA (MO)

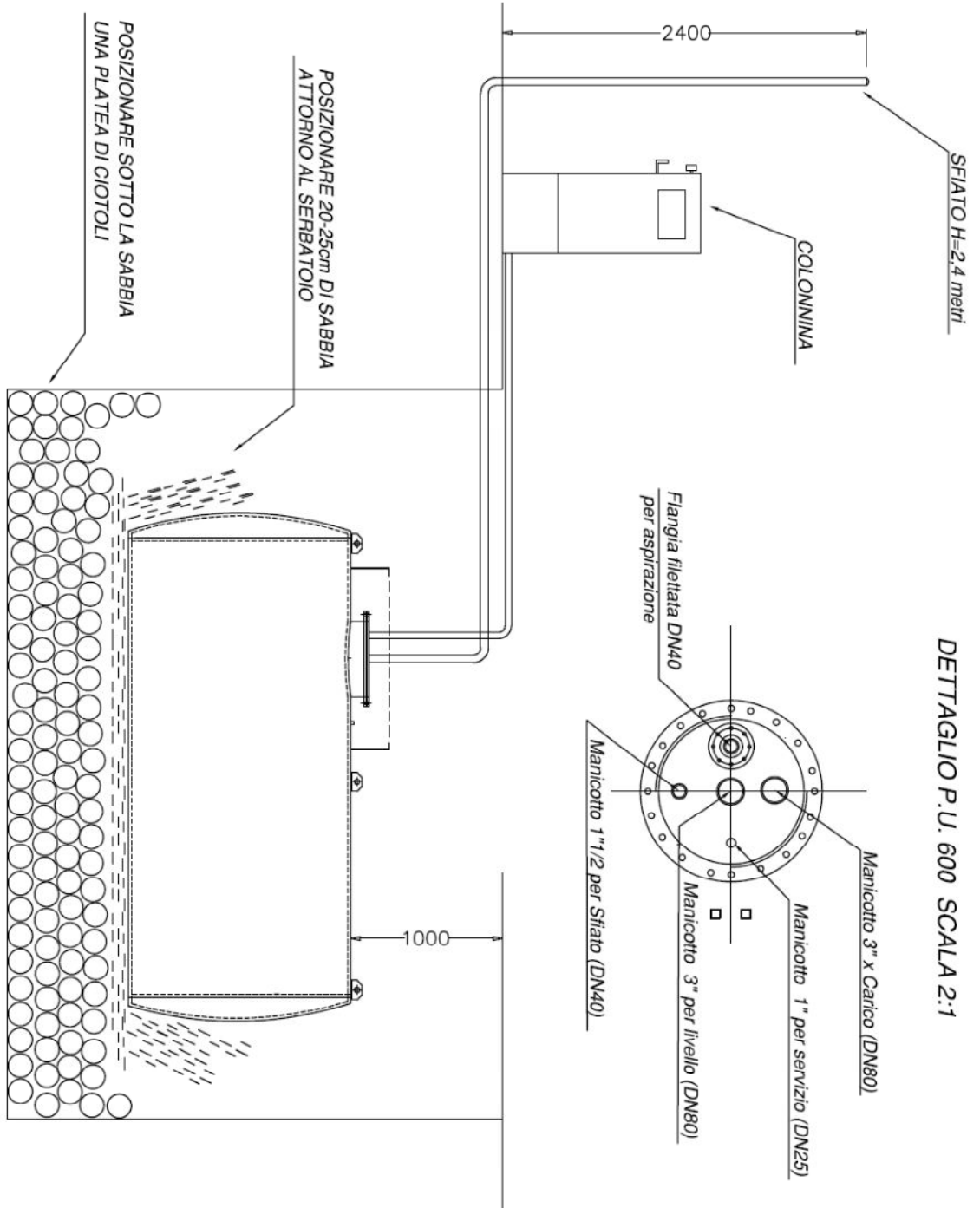
CCIAA REA MO-336697 – Cap. Soc. € 20.000,00 i.v. – P.I./C.F. 02852740360

Tel. 059/451600 – Fax 059/821061 www.dadotank.it – info@dadotank.it

rivenditore autorizzato



DETTAGLIO P.U. 600 SCALA 2:1



Cliente		Fide		Disegno		Foglio	
Descrizione		Scala	Data			Segue	
SCHEMA MESSA IN OPERA		Esempio	21/02/2012			DADO TANK	
SERBATOIO INTERRATO		Verificato	Segno				
DIPLOMA DI RIPRODUZIONE e/o DIVULGAZIONE A TERMINI DI LEGGE SENZA RICHIESTA D'AUTORIZZAZIONE.		Approvato	Segno				